



VINÇOTTE asbl

Organisme de contrôle agréé | Service externe pour les contrôles techniques sur le lieu de travail
Siège social: Jan Olieslagerslaan 35 • 1800 Vilvoorde • Belgique
TVA: BE 0402.726.875 • RPM Bruxelles • BNP Paribas Fortis: BE 25 2100 4144 1482 • BIC: GEBABEBB

Rapport n° : G.E.M.125/030606574/9

- Bollebergen 2a bus 12, 9052 Gent Tel: +32 9 244 77 11 gent@vincotte.be
- Jan Olieslagerslaan 35, 1800 Vilvoorde Tel: +32 2 674 57 11 brussels@vincotte.be
- Noordersingel 23, 2140 Antwerpen Tel: +32 3 221 86 11 antwerpen@vincotte.be
- Rue Phocas Lejeune 11, 5032 Gembloux Tel: +32 81 432 611 gembloux@vincotte.be



F 117502

Rési code : 1

PROCÈS VERBAL D'EXAMEN DE CONFORMITÉ ET/OU DE VISITE DE CONTRÔLE D'UNE INSTALLATION ÉLECTRIQUE BASSE TENSION

Responsable des travaux :		Installation :		Propriétaire / gestionnaire :	
Nom, Prénom : <u>ARDENNE-ELEC</u>	Nom, Prénom : <u>HABITAT + CONCEPT</u>	Nom, Prénom : <u>HABITAT + CONCEPT</u>			
<u>S.P.R.L.</u>	Adresse : <u>Rue de la Soverie, 118</u>		Rue de la Terre Franche		
N° carte d'identité :	CP + Commune : <u>6640 VAUX-SUR-SURE</u>	<u>6840 NEUF-CHATEAU</u>			
N°TVA : <u>BE 0475 144 996</u>	Tél. : <u>1</u>		Tél. : <u>1</u>		

Bases de l'examen : Règlement Général sur les Installations Electriques (RGIE)

<input checked="" type="radio"/> Art 270	<input checked="" type="radio"/> mise en usage	<input type="radio"/> modification	<input type="radio"/> extension	<input checked="" type="radio"/> Art 86	<input type="radio"/> Art-274bis	<input type="radio"/> ① Unité d'habitation
<input type="radio"/> mobile	<input type="radio"/> temporaire	<input type="radio"/> Art 87	<input type="radio"/> Art-278	<input type="radio"/> Art 88	<input type="radio"/> Art	<input type="radio"/> ② Unité de travail domestique
<input type="radio"/> Art-271	<input type="radio"/> périodique	<input type="radio"/> contrôle	<input type="radio"/>	<input type="radio"/> Art	<input type="radio"/>	<input type="radio"/> ③ Parties communes
<input type="radio"/> Art-276	<input type="radio"/> renforcement	<input type="radio"/> Art-276bis	<input type="radio"/> vente d'une unité d'habitation	<input type="radio"/> Art	<input type="radio"/>	<input type="radio"/> ④ Unité de travail

Données générales de l'installation électrique :

Données distributeur	EAN <u>541449060017751190</u>	<input type="radio"/> EAN non communiqué	<input checked="" type="radio"/> Compt. kWh non placé
	Compt. kWh n° :	Index jour :	Index nuit :
Données installation	Protection branchement (A) : <input type="radio"/> 20 <input type="radio"/> 25 <input type="radio"/> 32 <input type="radio"/> 40 <input type="radio"/> 50 <input type="radio"/> 63 <input type="radio"/> 80 <input type="radio"/> 100 <input type="radio"/>		
	Conçue pour U _N : <input checked="" type="radio"/> 230 V <input type="radio"/> 3x230 V <input type="radio"/> 3N400 V <input type="radio"/>	Type de prise de terre : <input checked="" type="radio"/> boucle de terre <input type="radio"/> barres/piquets	
	Courant nominal maximum (A) : <input type="radio"/> 20 <input type="radio"/> 25 <input type="radio"/> 32 <input type="radio"/> 40 <input type="radio"/> 50 <input checked="" type="radio"/> 63 <input type="radio"/> 80 <input type="radio"/> 100 <input type="radio"/>	<input type="radio"/>	
Description installation	Câble d'alimentation tableau principal : <u>5</u> X <u>10</u> mm ² - Type : <u>XVB</u>		Dispositif diff. gén. : <u>63</u> A / <u>300</u> mA
	Nombre de tableaux : <u>1</u>		Nombre de circuits terminaux : <u>13</u>
Voir annexe(s) : <u>Appartement n° 8</u>			

Mesures - tests - contrôle visuel - scellés :

<input checked="" type="radio"/> Contacts dir.	<input checked="" type="radio"/> Contacts indir.	<input checked="" type="radio"/> Montage	<input type="radio"/> Appareils	<input checked="" type="radio"/> Matériel	<input checked="" type="radio"/> I>/section	<input checked="" type="radio"/> Schémas	<input type="radio"/> Contrôle bcl de défaut
Résistance de dispersion de la prise de terre : <u>2.0</u> Ω		Isolément général : <u>25.0</u> MΩ		Continuité de terre		<input type="radio"/> Test dispositif diff.	
Le dispositif différentiel général : <input type="radio"/> était plombé <input checked="" type="radio"/> a été plombé <input type="radio"/> n'a pas été plombé <input type="radio"/> ne peut pas être plombé							

Infractions - Remarques (pour la signification des codes éventuels : voir au verso)

Infractions Nouvelle installation		Visa GRD ou mandataire :
<input checked="" type="radio"/> Néant		
Infractions		
Installation existante		
Néant		
Remarques	<u>Les luminaires, la cuisine, les appareils sanitaires et le chauffage ne sont pas placés.</u>	
Néant		

Conclusion(s) :

- La nouvelle installation est conforme ~~n'est pas conforme~~ au RGIE.
- L'installation existante est conforme ~~n'est pas conforme~~ au RGIE.

Agent visiteur :

Nom : José TOUSSAINT Agent n° : 1118 Date : 11/06/2018

Annexe(s) : Schéma(s) de position : 1 Schéma(s) unifilaire(s) : 2

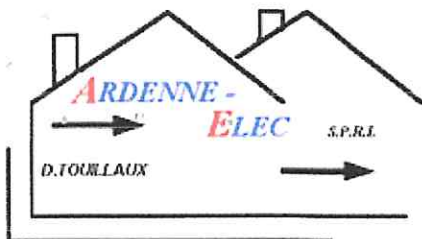
- Ce procès verbal doit être conservé dans le dossier de l'installation électrique et ce dossier doit renseigner toute modification de l'installation.
- Le Service Public Fédéral Economie doit être avisé immédiatement de tout accident survenu aux personnes et dû, directement ou indirectement, à la présence d'électricité.
- Le contrôle n'a porté que sur les parties visibles et accessibles de l'installation.
- Les informations recueillies sur place ne nous permettent pas de déterminer la date de réalisation de l'installation électrique.
- Nous vous invitons à compléter le(s) schéma(s) pour les éléments qui n'étaient pas visibles lors de la visite de contrôle. En cas de doute portant sur la sécurité de ces éléments, nous vous invitons vivement à faire procéder à une visite de contrôle complémentaire.
- (*) Les travaux nécessaires pour faire disparaître les infractions constatées au moment de la visite de contrôle doivent être exécutées sans retard et toutes mesures adéquates doivent être prises pour qu'en cas de maintien en service des installations les infractions ne constituent pas un danger pour les personnes et les biens. Dans le cas où, lors de cette nouvelle visite de contrôle, après max. 1 an, des infractions subsistent, l'organisme agréé se doit d'envoyer une copie du procès-verbal de visite de contrôle à la Direction générale de l'Energie préposée à la haute surveillance des installations électriques domestiques.

L'installation électrique doit être recontrôlée avant
le 11 juin 2018
 par le même organisme de contrôle (*).

Pour le Directeur Général : Signature

José Toussaint





DOSSIER

ELECTRICITE

**VENTE ET INSTALLATION
MATERIEL ELECTRIQUE
DOMOTIQUE - ECLAIRAGE**

GSM 0495/275.037

TEL: 061/22.50.37 FAX : 061/ 22.50.37

TVA: BE 475.144.996

PROPRIETAIRE : HABITAT + CONCEPT
RUE DE LA GARE 18
6880 BERTRIX

CHANTIER : RUE DE LA SCIERIE 1/8
6640 VAUX-SUR-SURE

EAN :

RESPONSABLE DU TRAVAIL :

**ARDENNE-ELEC SPRL
Les Bâtis, 11**

6800 LIBRAMONT

Tél : 061 / 22 50 37

RESPONSABLE DE L'ORGANISME AGREE :

Vinçotte Pour vu



Date : Le 11 juin 2018 Signature :

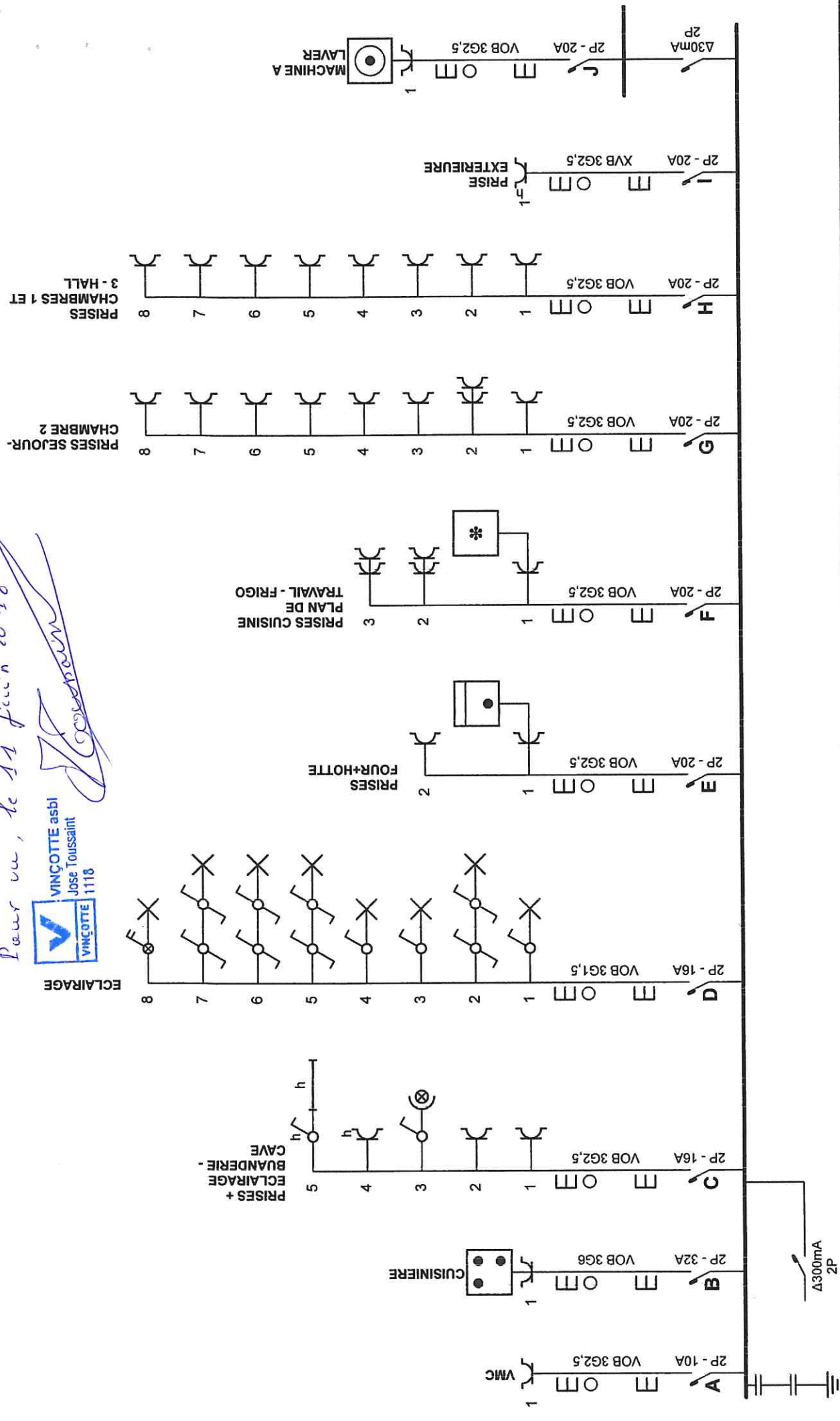
VALEUR DE LA TERRE : 10 Ohms

TENSION D'ALIMENTATION : 2 X 230V

Pour vu, le 11 feuin 2018

[Signature]

VINCOTTE
1118
VINCOTTE asbl
Jose Toussaint

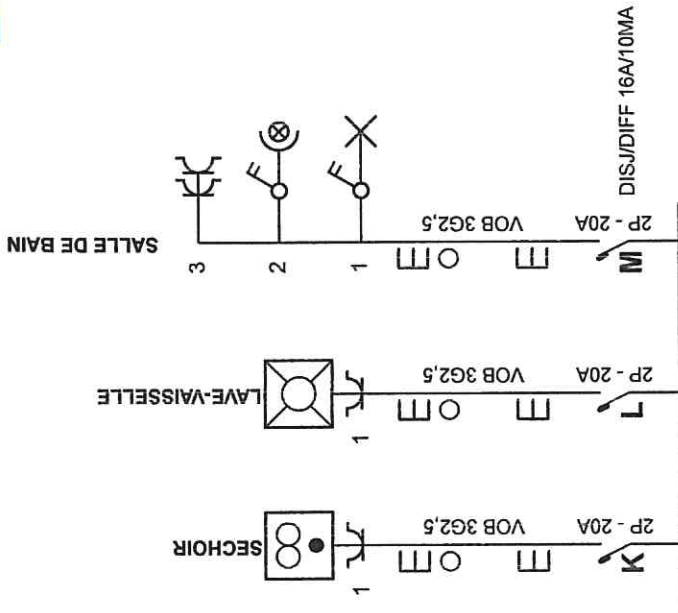


<p>Organisme agréé Vincotte Certigo Parc Scientifique Créalyis - Rue Phocas Lejeune 11 5032 Les Isnes-Gembloux Té.: 081 43 26 11 Fax: 081 43 26 15 e-mail: wallonie@vincotte.be</p>	<p>Adresse de l'installation électrique HABITAT + CONCEPT RUE DE LA SCIERIE 1 Boîte 8 6640 VAUX-SUR-SURE</p>	<p>Installateur Ardenne-Elec S.P.R.L. Les Batis 11 6800 Libramont Té.: 061 22 50 37 GSM: 0495 38 05 27 e-mail: ardeneelec@skynet.be TVA BE 0475.144.996</p>	<p>p. 1/4 Schéma unifilaire Date: 13-02-18 2 x 230V ~ 50Hz</p>
--	---	--	--

Pour vu, le 11 juin 2018

 **VINCOTTE asbi**
Jose Toussaint
1118

Jose Toussaint

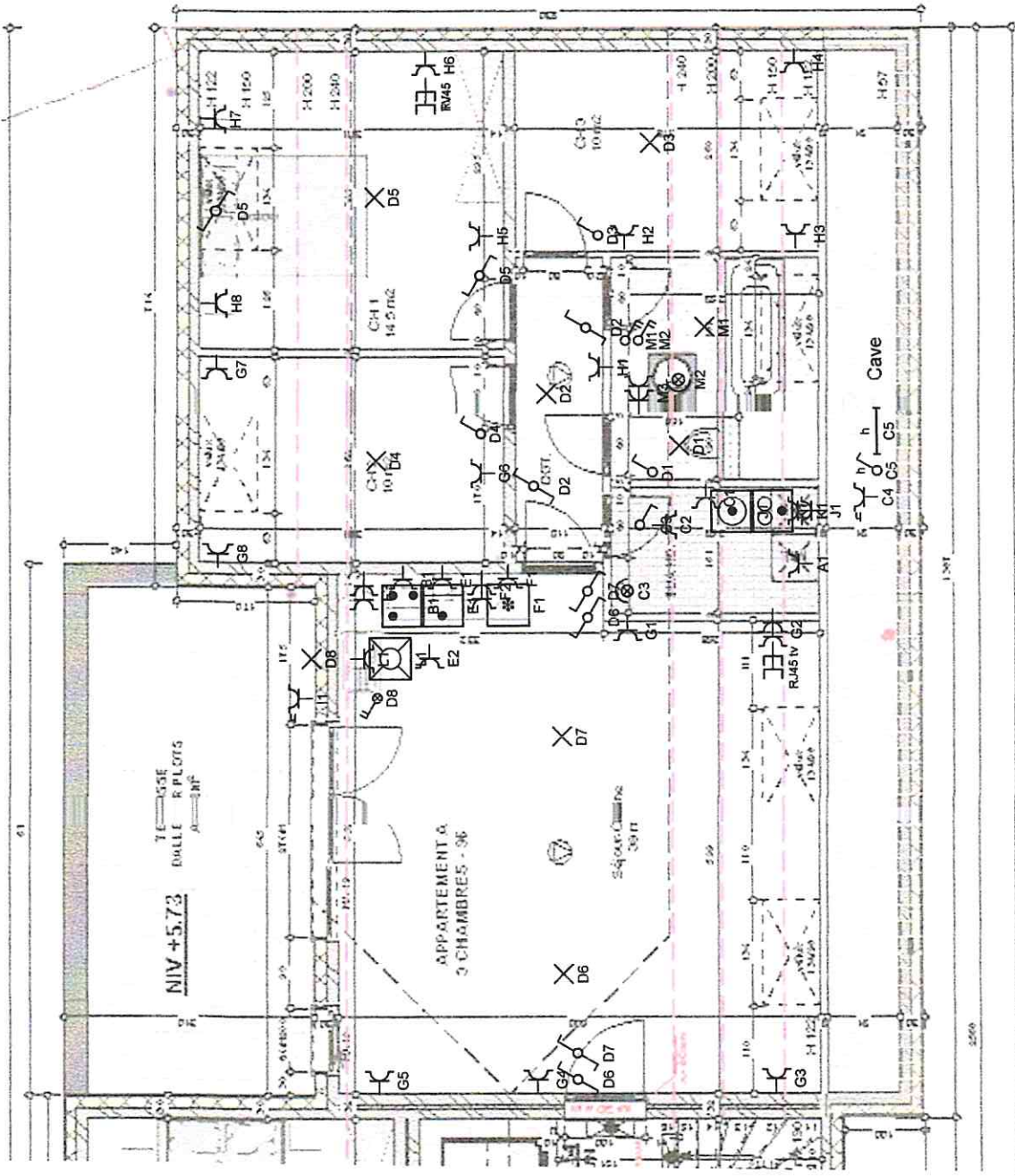


Organisme agréé
Vincotte Certigo
Parc Scientifique Créalyis - Rue Phocas Lejeune 11
5032 Les Isnes-Gembloux
Tél.: 081 43 26 11
Fax: 081 43 26 15
e-mail: wallonie@vincotte.be

Adresse de l'installation électrique
HABITAT + CONCEPT
RUE DE LA SCIERIE 1 Boîte 8
6640 VAUX-SUR-SURE

Installateur
Ardenne-Elec S.P.R.L.
Les Batis 11
6800 Libramont
Tél.: 061 22 50 37 GSM: 0495 38 05 27
e-mail: ardennelec@skynet.be
TVA BE 0475.144.996

p. 2/4
Schéma unifilaire
Date: 13-02-18
2 x 230V ~ 50Hz



Pour vu, le 11 juin 2018

VINÇOTTE asbl
 Jose Toussaint
 1118

Toussaint

p. 3/4
 Schéma de position
 Date: 13-02-18
 2 x 230V ~ 50Hz

Installateur
 Ardenne-Elec S.P.R.L.
 Les Batis 11
 6900 Libramont
 Tél.: 061 22 50 37 GSM: 0495 38 05 27
 e-mail: ardneelec@skynet.be
 TVA BE 0475.144.996

Adresse de l'installation électrique
 HABITAT + CONCEPT
 RUE DE LA SCIERIE 1 Boîte 8
 6640 VAUX-SUR-SURE

Organisme agréé
 Vinçotte Certigo
 Parc Scientifique Créails - Rue Phocas Lejeune 11
 5032 Les Isnes-Gembloux
 Tél.: 081 43 26 11
 Fax: 081 43 26 15
 e-mail: wallonie@vincotte.be

- A VMC
- B CUISINIÈRE
- C PRISES + ECLAIRAGE BUANDERIE - CAVE
- D ECLAIRAGE
- E PRISES FOUR+HOTTE
- F PRISES CUISINE PLAN DE TRAVAIL - FRIGO
- G PRISES SEJOUR-CHAMBRE 2
- H PRISES CHAMBRES 1 ET 3 - HALL
- I PRISE EXTERIEURE
- J MACHINE A LAVER
- K SECHOIR
- L LAVE-VAISSELLE
- M SALLE DE BAIN

Pour vu, le 11 juin 2018




Organisme agréé
 Vincotte Certigo
 Parc Scientifique Créatlys - Rue Phocas Lejeune 11
 5032 Les Isnes-Gembloux
 Tél.: 081 43 26 11
 Fax: 081 43 26 15
 e-mail: wallonie@vincotte.be

Adresse de l'installation électrique
 HABITAT + CONCEPT
 RUE DE LA SCIERIE 1 Boite 8
 6640 VAUX-SUR-SURE

Installateur
 Ardenne-Elec S.P.R.L.
 Les Bats 11
 6800 Libramont
 Tél.: 061 22 50 37 GSM: 0495 38 05 27
 e-mail: ardenneelec@skynet.be
 TVA BE 0475.144.996

p. 4/4
Liste des circuits
 Date: 13-02-18
 2 x 230V ~ 50Hz